



ВСЕРОССИЙСКАЯ
ОЛИМПИАДА
ШКОЛЬНИКОВ
2018-2019

БЛАНК №

1	1	-	2	0	
---	---	---	---	---	--

Региональный этап ВсОШ 2019
по предмету «Технология
Техника и техническое творчество»

Фамилия, имя, отчество полностью:

Умаханов Эвдуржан Улубиевич

Число, месяц, год рождения (ДД.ММ.ГГГГ):

05.01.2002

Класс учащегося:

11

За какой класс учащийся пишет работу:

11

Полное название образовательной организации по уставу:

МКОУ "Эрменская СОШ" им. Янашева

Название района или города:

Буйнакский р-он

Дата: 30.01.19г

Подпись: Умаханов

22d

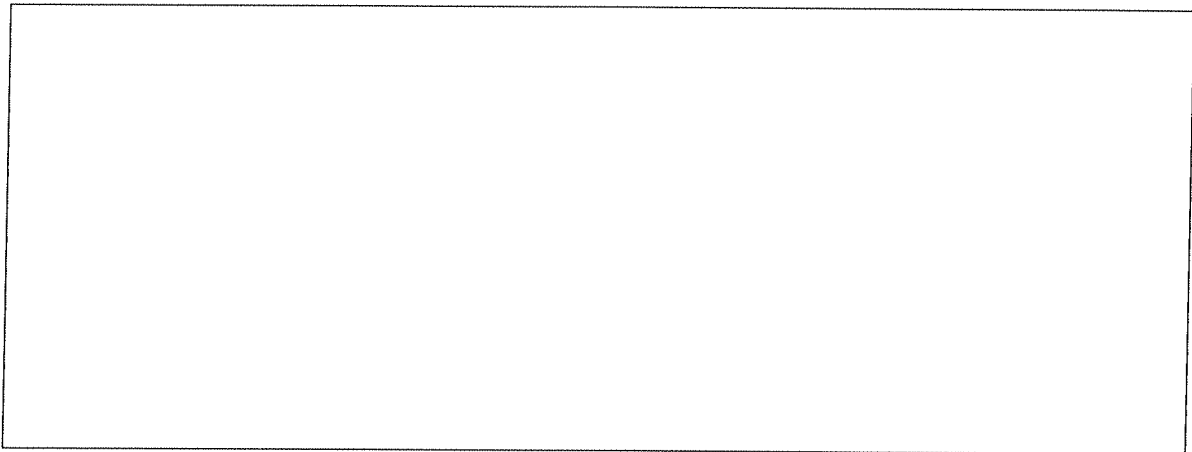
11-20

Тесты регионального этапа

Всероссийской Олимпиады школьников по технологии 2018-2019 учебного года по
номинации «Техника и техническое творчество»

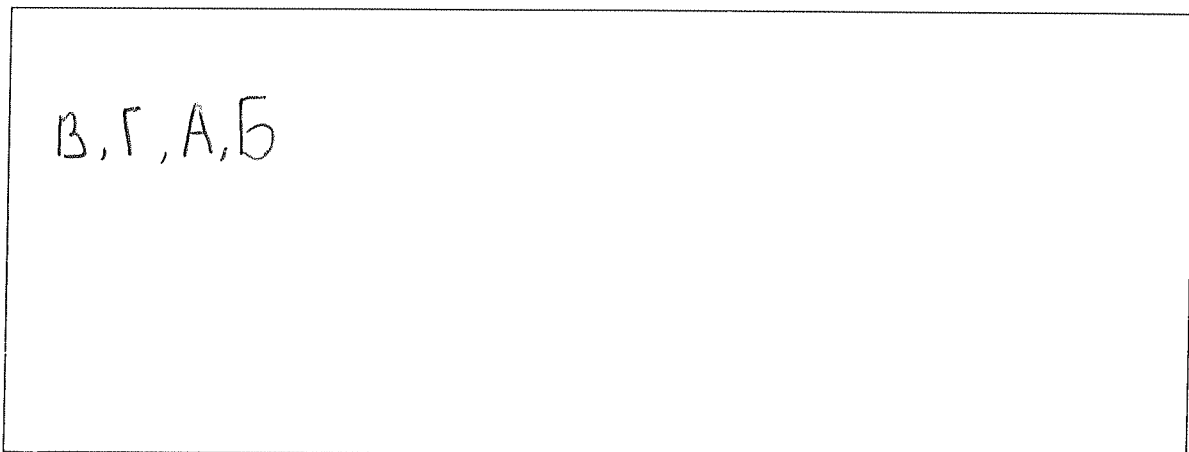
10-11 классы

1. Дайте определение термину «техносфера» и приведите примеры компонентов техносферы из своего ближайшего окружения.



2. Укажите хронологический порядок создания следующих систем передачи информации:
- а. сотовая связь;
 - б. телефонная связь;
 - в. телеграф;
 - г. радиосвязь.

г



3. Укажите основные части рабочей (технологической) машины..

двигатель, колеса, коробка передач

4. По какой формуле определяется относительная влажность древесины ?

5. Укажите, какие типы двигателей используются, как правило, в станках и автомобилях.

ремённые

6. Что представляет собой и как изготавливается ДСП ?

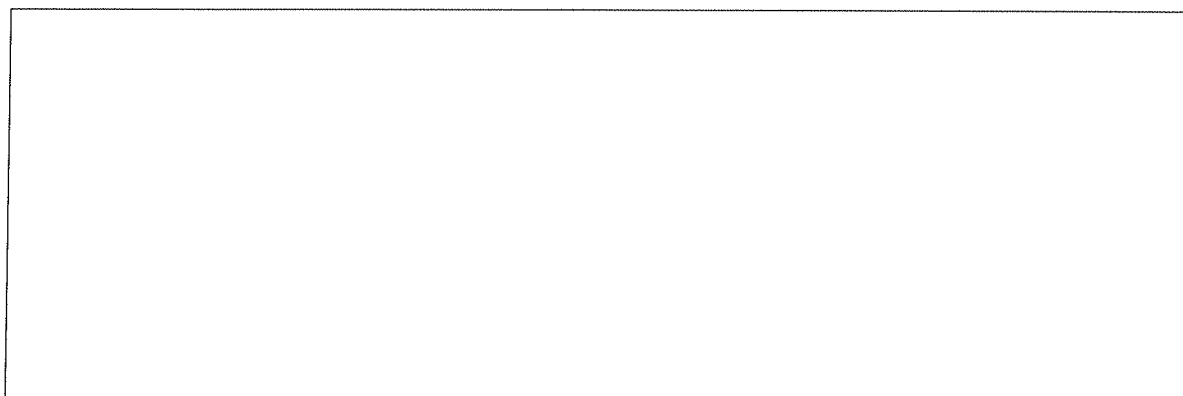
7. Чем различаются стали Сталь 20 и Р6М3?

Отличаются электропроводностью

8. Какие свойства металла определяют области его применения?

твёрдость, прочность

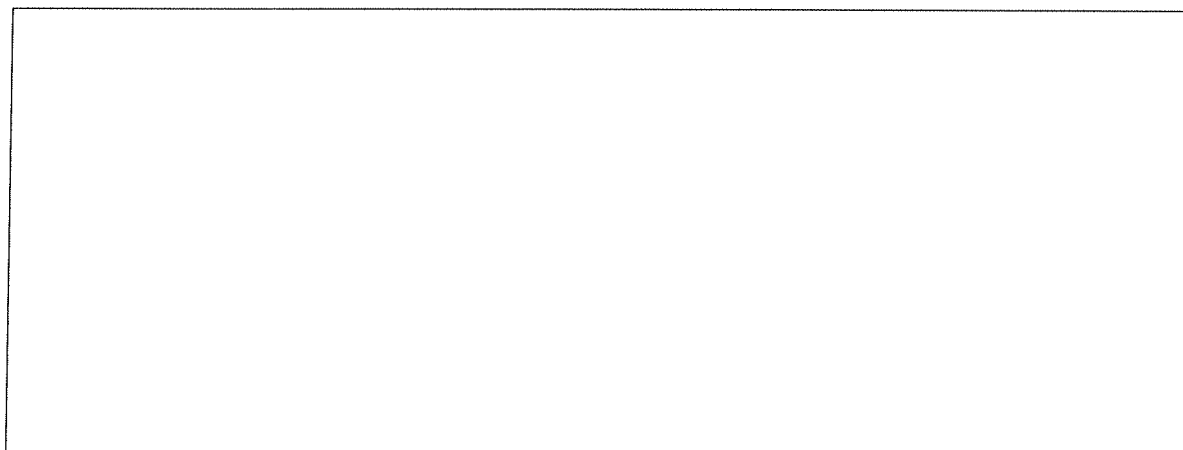
9. Нарисуйте принципиальную электрическую схему двухполупериодного выпрямителя.



10. Каково назначение трансформатора? Нарисуйте условное обозначение трансформатора со стальным сердечником.

Уменьшать силу протекаемого тока и передавать электричество в дома, секции и т.д.

11. Какие электродвигатели наиболее часто используются для приведения в движение станков ?



12. Чем опасно использование тепловой энергетики и автомобильного транспорта с двигателями внутреннего сгорания ?

Может прожечь себе какой-нибудь элемент
и загорится двигатель то есть масса выйдет
наружу.

13. Какая часть робота выполняет функцию приема внешней информации ?

сенсорный диск.

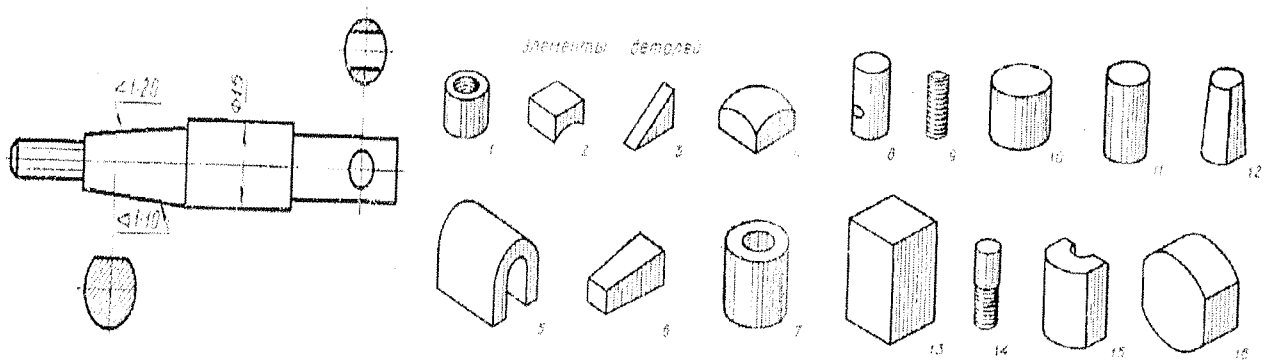
14. Назовите два пути снижения выбросов парниковых газов, влияющих на климат планеты.

Не сжигать пластик а перерабатывать.
Использовать парниковые газы для чего-то
полезного не выпуская их в атмосферу

15. Назовите три примера особо твердых материалов, которые можно обрабатывать лазером.

сталь, алмаз, дерево

16. По данному чертежу детали с резьбой найти наглядные изображения частей, из которых состоит деталь «Вал».



6, 9, 12, 13

17. Почему во многих странах мира борются против одноразовой пластиковой посуды и пластмассовых пакетов ?

Blank rectangular box for the answer to question 17.

Потому что пластиковые посуда разлагается
очень долго и образуется пластиковые острова
во многих морях и уничтожают многих
животных.

18. Укажите две причины, почему целесообразно перерабатывать отходы ?

1) для защиты природы и животных
2) это бы воздух который мы дышим не загрязнялся

19. Использование каких методов целесообразно при разработке новых технологических
систем целесообразно: научно-исследовательских или технического творчества?

20. Что удастся достигнуть в результате деятельности дизайнера ?

Красивого дизайна тепло-либо, оформленная
каждым годом.

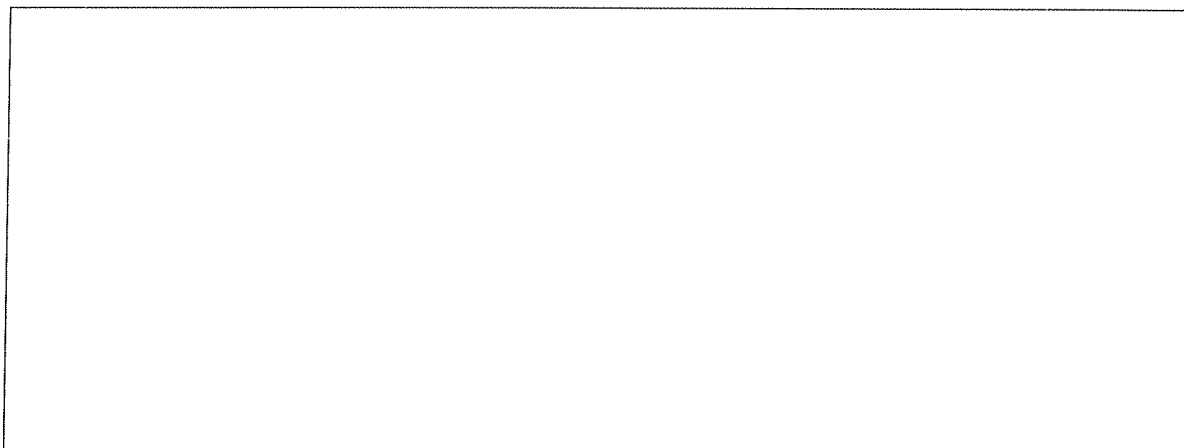
21. С чего начинается предпринимательская деятельность ?

С планировки будущей деятельности и
поискового исполнения своей задумки.

22. Назовите четыре составляющих, которые определяют себестоимость продукции.

Качество, удобство в использовании, практичность,
прочность

23. Подсчитайте расходы на оплату электроэнергии, а также холодной и горячей воды за месяц (30 дней), если в квартире 5 часов в день горят 10 светодиодных ламп мощностью 7,5 Вт каждая, все время работает холодильник мощностью 100 Вт, стиральная машина мощностью 1,75 кВт используется 6 часов в месяц. Каждый из четырех членов семьи использует 2 куб. м холодной воды в месяц и 1,5 куб. м горячей воды. Стоимость 1 кВт-ч 4,5 рубля, 1 куб. м холодной воды 30 рублей, 1 куб. м горячей воды - 140 руб.



24. В каких учебных заведениях можно получить инженерное образование ?

Военная академия, Инженерно-технологический
Колледж.

25. Какие критерии оценки творческого проекта относятся к процессу оценки защиты проекта, а какие - готового изделия?

Критерии

1. Оригинальность;
2. Актуальность проблемы;
3. Обоснованность выбранной темы;
4. Навыки и практическая значимость;
5. Удобство использования;
6. Самостоятельность в раскрытии темы творческого проекта;
7. Качество изделия;
8. Культура речи.

Оценки защиты проекта: 2, 4, 6, 8
Оценки готового изделия: 1, 5, 3, 7

26. Творческое задание

Разработайте подставку для свечи в металлическом корпусе (Рис.1.)

Технические условия:

1. Вам необходимо, из бруска 50x50 мм, длиной 220 мм выточить подставку под свечу в металлическом корпусе (Рис. 2).

Примечание. Образец не копировать!

2. Составьте эскиз (ГОСТ 3.1128-93 Правила выполнения эскизов) по следующим габаритным размерам:

2.1. Диаметр свечи в металлическом корпусе 38 мм, высота 16 мм.

2.2. Высота *готовой подставки* 180 ± 1 мм, диаметр основания подставки $46 \pm 0,5$ мм, поднутрение основания подставки $\pm 2-3$ мм. Остальные размеры указываете на эскизе с учетом габаритных размеров свечи.

3. Материал изготовления – хвойная порода дерева. Укажите хвойную породу дерева.

1
_____ ель _____
4. Перечислите названия технологических операций, применяемых при изготовлении данного изделия.

2
_____ строгание, шлифование, герметизация _____

5. Перечислите оборудование, инструменты и приспособления, применяемые для изготовления данного изделия.

2
_____ наждачка, оборудование для строгания дерева _____

6. Укажите вид заключительной и декоративной отделки готового изделия

_____ красивый, какой еще может быть 😊 _____



Рис. 1. Свеча в металлическом корпусе



Рис. 2. Образец подставки для свечи в металлическом корпусе

